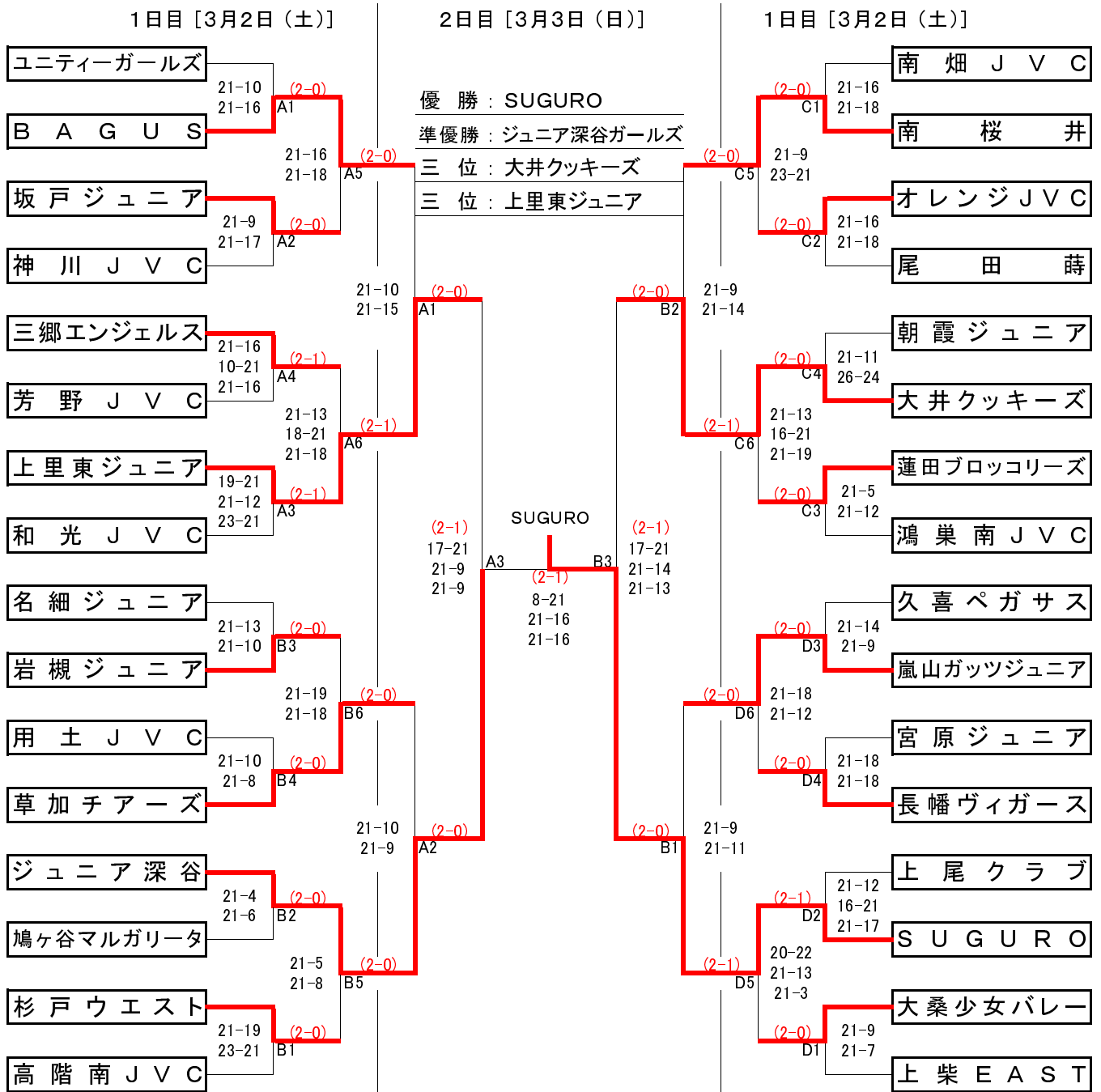


第37回会長杯争奪小学生バレーボール新人大会埼玉県大会

◆日時 平成25年3月2日(土)・3日(日) 開館時間 8時30分 / 試合開始 9時30分
 ◆会場 平成25年3月2日(土)・3日(日) 熊谷スポーツ文化公園体育館(くまがやドーム) A・B・C・D

《女子》



《男子》

2日目 [3月3日 (日)]

